



Instalación de DuraDuct 3HR.

DuraDuct 3HR

Conducto con resistencia al fuego de 3 horas

DuraDuct 3HR es el sistema de conducto con resistencia a incendios de 3 horas más compacto del mercado.

DuraDuct 3HR es un sistema de conducto de ventilación con resistencia a incendios de 3 horas, sin huelgo (zero clearance) y compacto que le ayuda a aprovechar al máximo el espacio.

DuraDuct 3HR es resistente a impactos y a la humedad; además, no requiere mantenimiento. Como el sistema de conducto con resistencia a incendios de 3 horas más delgado de la industria, este perfil compacto se obtiene al eliminar la necesidad de envolturas y carcasas voluminosas.

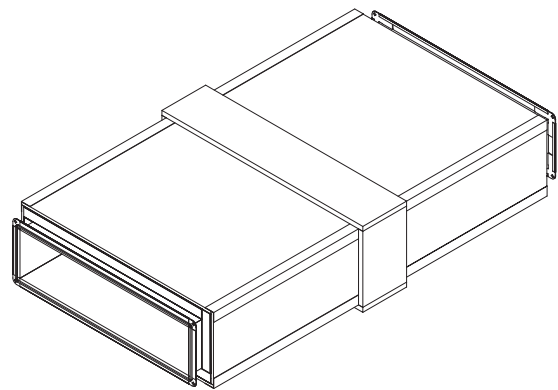
Una vez instalado, ofrece resistencia al fuego inmediata sin necesidad de tratamiento adicional de ningún tipo, lo que elimina la coordinación entre varios contratistas y ayuda a optimizar el cumplimiento de los plazos generales del proyecto.

El DuraDuct 3HR instalado queda suspendido sobre varas roscadas de acero y bases de soporte que fueron probadas de manera integral en condiciones de incendio, como se registró en las certificaciones UL del producto. Además,

como el sistema se construye en la fábrica bajo supervisión de UL, el sistema de conducto se puede inspeccionar fácilmente porque el diseño prefabricado elimina las variables de instalación en el sitio que se deben vigilar de cerca para garantizar el cumplimiento total con las certificaciones y configuraciones probadas.

*Número de certificación de DuraDuct 3HR:
Certificación UL HNLJ V-23*

DuraDuct 3HR se fabrica para satisfacer los requisitos de fuga y deflexión SMACNA específicos de un proyecto.



Visite nuestro sitio web www.durasystems.com para encontrar un representante local o escriba a DuraSystems a info@durasystems.com para obtener más información

DuraSystems 199 Courtland Avenue, Vaughan, Ontario L4K 4T2

Tel.: (905) 660-4455 **Número gratuito:** 1-866-338-0988 **Fax:** (905) 660-8887 www.durasystems.com