



La instalación de DuraDuct GNX en un estacionamiento subterráneo.

DuraDuct GNX

Red de conductos con resistencia al fuego de 2 horas

DuraDuct GNX es un sistema de conductos liviano con resistencia al fuego de 2 horas.

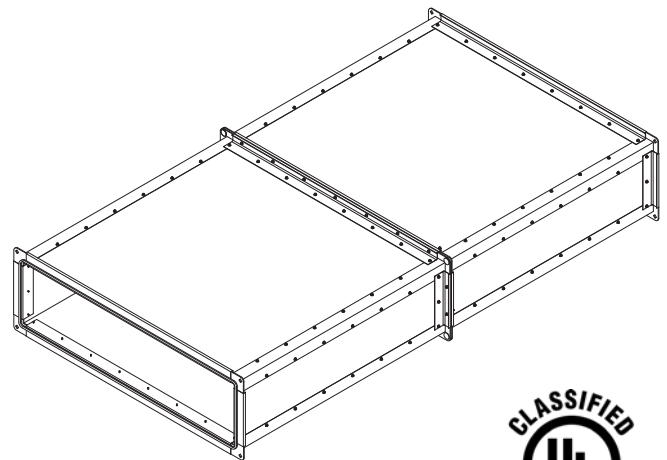
DuraDuct GNX es un innovador sistema de conductos con resistencia al fuego de 2 horas certificado por UL/ULC que no requiere envolturas ni carcasas adicionales. Este presenta una construcción de pared doble única y patentada que es liviana y resistente a los impactos y la humedad.

El sistema de conductos consta de una serie de secciones de conducto prefabricadas que poseen un sistema de conexión de estilo 4 pernos fácil de armar que los contratistas de instalación conocen.

El perfil estilizado de DuraDuct GNX ofrece un considerable ahorro de espacio al eliminar las paredes del hueco o envolturas de cerramiento externas voluminosas. El armado rápido y fácil en combinación con la instalación de una sola empresa ayudan a reducir los costos de mano de obra.

Números de certificación de DuraDuct GNX: Certificación UL HNLJ V-28

DuraDuct GNX es una solución de conductos resistentes a incendios ultradelgada, liviana y versátil que fue diseñada para ayudarle a ahorrar espacio y tiempo.



isite nuestro sitio web www.durasystems.com para encontrar un representante local o escriba a DuraSystems a info@durasystems.com para obtener más información

DuraSystems 199 Courtland Avenue, Vaughan, Ontario L4K 4T2

Tel.: (905) 660-4455 **Número gratuito:** 1-866-338-0988 **Fax:** (905) 660-8887 www.durasystems.com