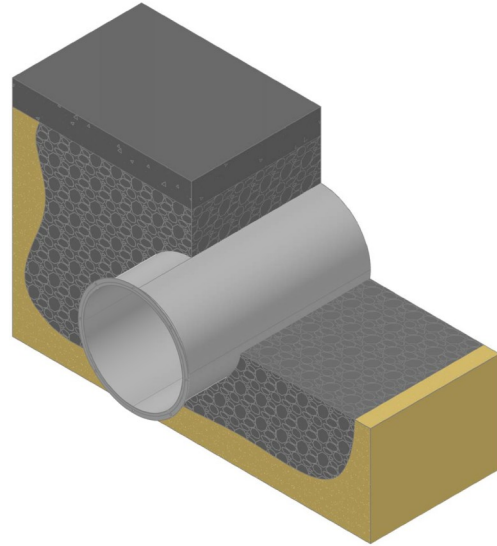


Vista de corte de un DuraDuct UCR rectangular

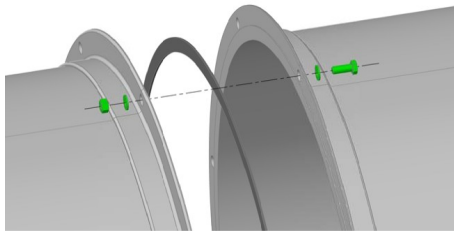


Vista de corte de un DuraDuct UCR redondo

## DuraDuct UCR

### Conducto subterráneo resistente a la corrosión

DuraDuct UCR es un sistema de conducto subterráneo de acero inoxidable que fue diseñado para ofrecer una resistencia estructural e integridad superiores en diversos entornos subterráneos rigurosos. El sistema DuraDuct UCR, disponible en secciones transversales redondas y rectangulares, utiliza una conexión de unión emperrada hermética y antiderrames que ayuda a reducir el tiempo de instalación y no requiere refuerzos ni soportes adicionales, desventajas comunes de la mayoría de los sistemas de conducto subterráneo.



El sistema DuraDuct UCR, con un diseño completamente personalizable, se construye conforme a los requisitos específicos de cada proyecto. El diseño exclusivo del sistema DuraDuct UCR permite eliminar el requisito de empotramiento

con hormigón del conducto y reduce la necesidad de excavación y relleno.

El conjunto de conducto DuraDuct UCR se envía al sitio con juntas completamente soldadas y probadas, lo que garantiza una instalación libre de fugas. El sistema DuraDuct UCR, con una superficie interna lisa que permite un movimiento de aire eficaz y está disponible en longitudes de hasta 10 pies, es su mejor alternativa para una instalación rápida, fácil y rentable.

DuraSystems ofrece una variedad completa de accesorios y configuraciones para satisfacer las necesidades de su proyecto.

DuraDuct UCR es un sistema de conducto subterráneo prefabricado exclusivo que es ideal para entornos corrosivos.

Visite nuestro sitio web [www.durasystems.com](http://www.durasystems.com) para encontrar un representante local, o comuníquese con DuraSystems a [info@durasystems.com](mailto:info@durasystems.com) para obtener más información.