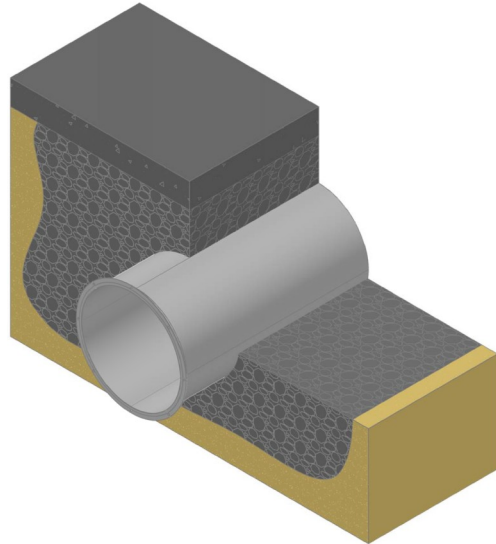


Vue en coupe de DuraDuct UCR rectangulaire

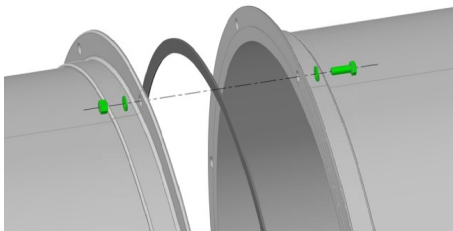


Vue en coupe de DuraDuct UCR rond

## DuraDuct UCR

### Conduit résistant à la corrosion à usage souterrain

DuraDuct UCR est un réseau de conduits souterrains en acier inoxydable qui a été conçu pour offrir une intégrité et une résistance structurales supérieures dans une variété de milieux souterrains rigoureux. Offert en sections transversales rondes et rectangulaires, le système DuraDuct UCR utilise un raccord boulonné éprouvé étanche aux liquides et à l'air, qui contribue à réduire le temps d'installation et qui n'a pas besoin de renforcement ou de supports supplémentaires, qui, pour la plupart des systèmes de conduits souterrains, représentent un inconvénient.



Avec sa conception entièrement personnalisable, DuraDuct UCR est conçu pour répondre aux exigences spécifiques de chaque projet. La conception unique du DuraDuct UCR peut éliminer la nécessité d'enrober les conduits dans le béton et réduire la charge d'excavation et de remblayage requise.

L'assemblage de conduits DuraDuct UCR est expédié au chantier avec des joints entièrement soudés et testés, pour une installation sans fuites. Avec sa surface intérieure lisse qui permet un mouvement efficace de l'air et les longueurs offertes pouvant atteindre 10 pieds, DuraDuct UCR répondra à vos besoins lorsque vous cherchez une installation rapide, facile et efficace.

DuraSystems offre une sélection complète de raccords et de configurations pour répondre aux besoins de votre projet.

DuraDuct UCR est un réseau de conduits souterrains unique, préfabriqué qui convient parfaitement aux milieux corrosifs.

Veillez consulter notre site Web à l'adresse [www.durasystems.com](http://www.durasystems.com) pour trouver votre représentant local ou écrire à l'adresse [info@duyasystems.com](mailto:info@duyasystems.com) afin d'obtenir de plus amples renseignements auprès de DuraSystems.