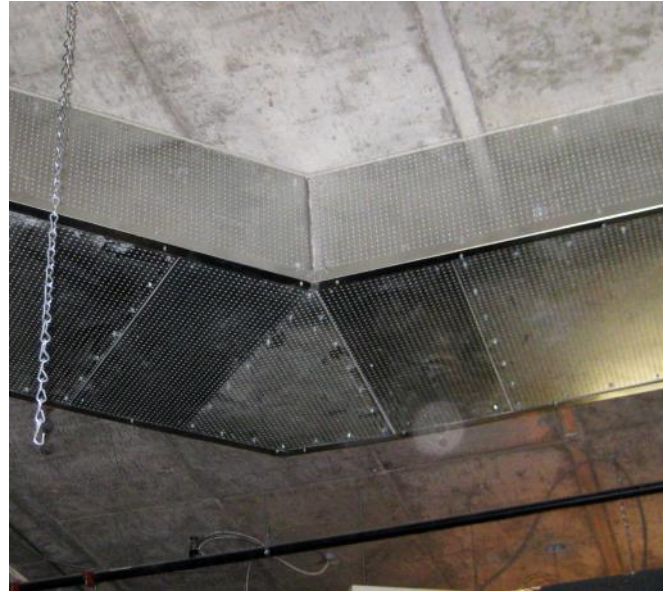


Instalación de DuraDuct™ 4HR



Instalación de DuraDuct™ 4HR de 3 lados

DuraDuct™ 4HR

Conducto con resistencia al fuego de 4 horas

DuraDuct™ 4HR es el único sistema de conducto con resistencia al fuego de 4 horas en el mercado.

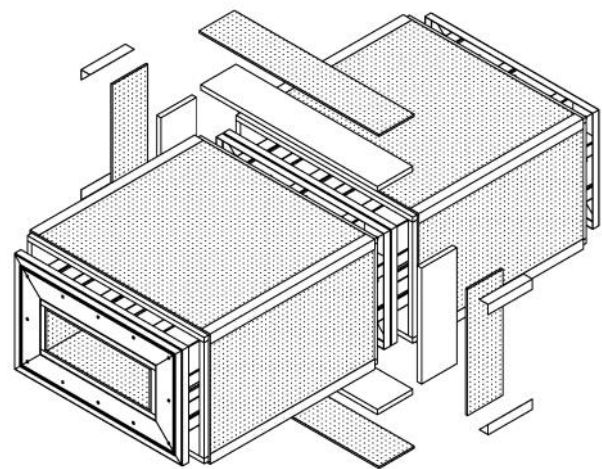
DuraDuct™ 4HR es un sistema de conducto de ventilación sin huelgo (zero clearance) y con resistencia al fuego de 4 horas, que es ideal para aplicaciones que exigen el más alto nivel de protección contra incendios. DuraDuct™ 4HR ofrece la flexibilidad necesaria para ejecutar el trabajo en forma correcta. Después de instalar DuraDuct™ 4HR, este ofrece protección contra incendios inmediata sin necesidad de aplicar tratamiento adicional alguno al conducto.

El sistema DuraDuct™ 4HR se puede inspeccionar fácilmente gracias a que el diseño prefabricado elimina la necesidad de supervisar de cerca las variables de instalación en el sitio que a menudo se presentan en sistemas con envoltura y carcasa.

Combine el sistema DuraDuct™ 4HR con los muros y cielos rasos con resistencia al fuego de 4 horas de DuraSystems y obtendrá una solución de diseño completa para aplicaciones en condiciones extremas.

DuraDuct™ 4HR se construye con separaciones contra incendios horizontales (BXUV.G302) y verticales (BXUV.V460) de DuraSystems en una caja de eje con clasificación de incendio de 4 horas y que cumple con el código.

Cuando necesita el nivel más alto de protección contra incendios, el sistema DuraDuct™ 4HR es la solución ideal para proteger su planta.



Visite nuestro sitio web www.durasystems.com para buscar un representante local o contacte a DuraSystems para obtener más información al correo info@durasystems.com.