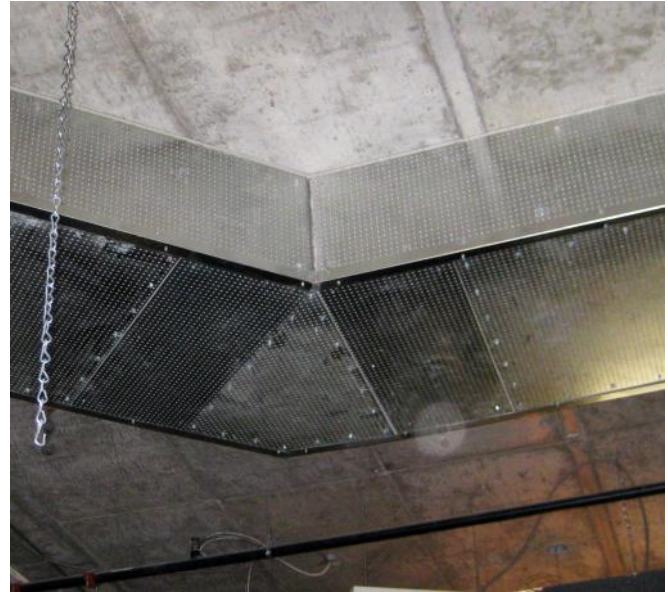




Installation d'un DuraDuct™ 4HR



Installation d'un DuraDuct™ 4HR à 3 côtés

DuraDuct™ 4HR

Conduit coté résistant au feu jusqu'à 4 heures

DuraDuct™ 4HR est le seul réseau de conduits coté résistant au feu jusqu'à 4 heures offert sur le marché.

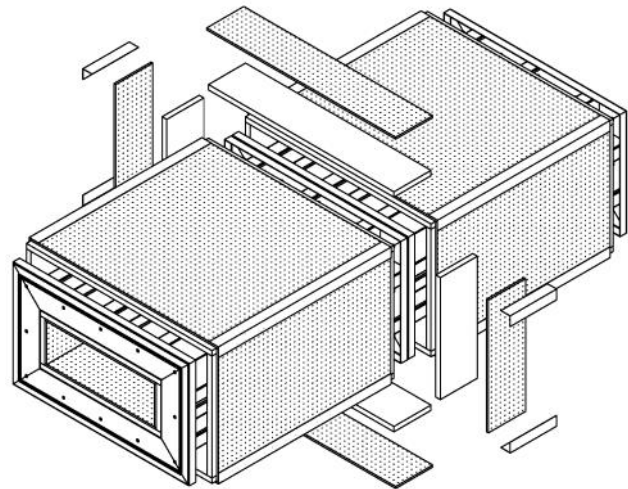
DuraDuct™ 4HR est un réseau de conduits d'aération coté résistant au feu jusqu'à 4 heures, à dégagement nul et à source unique, qui est idéal lorsque le plus haut degré de protection contre le feu est nécessaire. DuraDuct™ 4HR procure la flexibilité dont vous avez besoin pour effectuer tous vos travaux. DuraDuct™ 4HR est résistant au feu dès son installation; aucun traitement supplémentaire n'est requis.

Le réseau de conduits DuraDuct™ 4HR est facile à inspecter, car, en raison de conception préfabriquée, il n'est pas nécessaire de surveiller les variables d'installation de près qui s'appliquent généralement aux conduits recouverts d'une enveloppe ou d'une enceinte.

Combinez le DuraDuct™ 4HR avec les murs et les plafonds cotés résistants au feu jusqu'à 4 heures DuraSystems afin de mettre en place une solution de conception complète destinée aux environnements extrêmes.

DuraDuct™ 4HR est construit avec des séparations coupe-feu horizontales (BXUV.G302) et verticales (BXUV.V460) répertoriées UL de DuraSystems dans une enveloppe de puits de 4 heures, conforme au code, conforme au feu.

Lorsque le plus haut degré de protection contre le feu est nécessaire, le DuraDuct™ 4HR est un produit sur lequel vous pouvez compter pour protéger votre installation



Veuillez consulter notre site Web à www.durasystems.com pour trouver votre représentant local ou prenez contact à info@durasystems.com pour obtenir de plus amples renseignements.

DuraSystems 199 Courtland Avenue, Vaughan, Ontario L4K 4T2

Tél: (905) 660-4455 Sans frais: 1-866-338-0988 Télécopieur: (905) 660-8887 www.durasystems.com